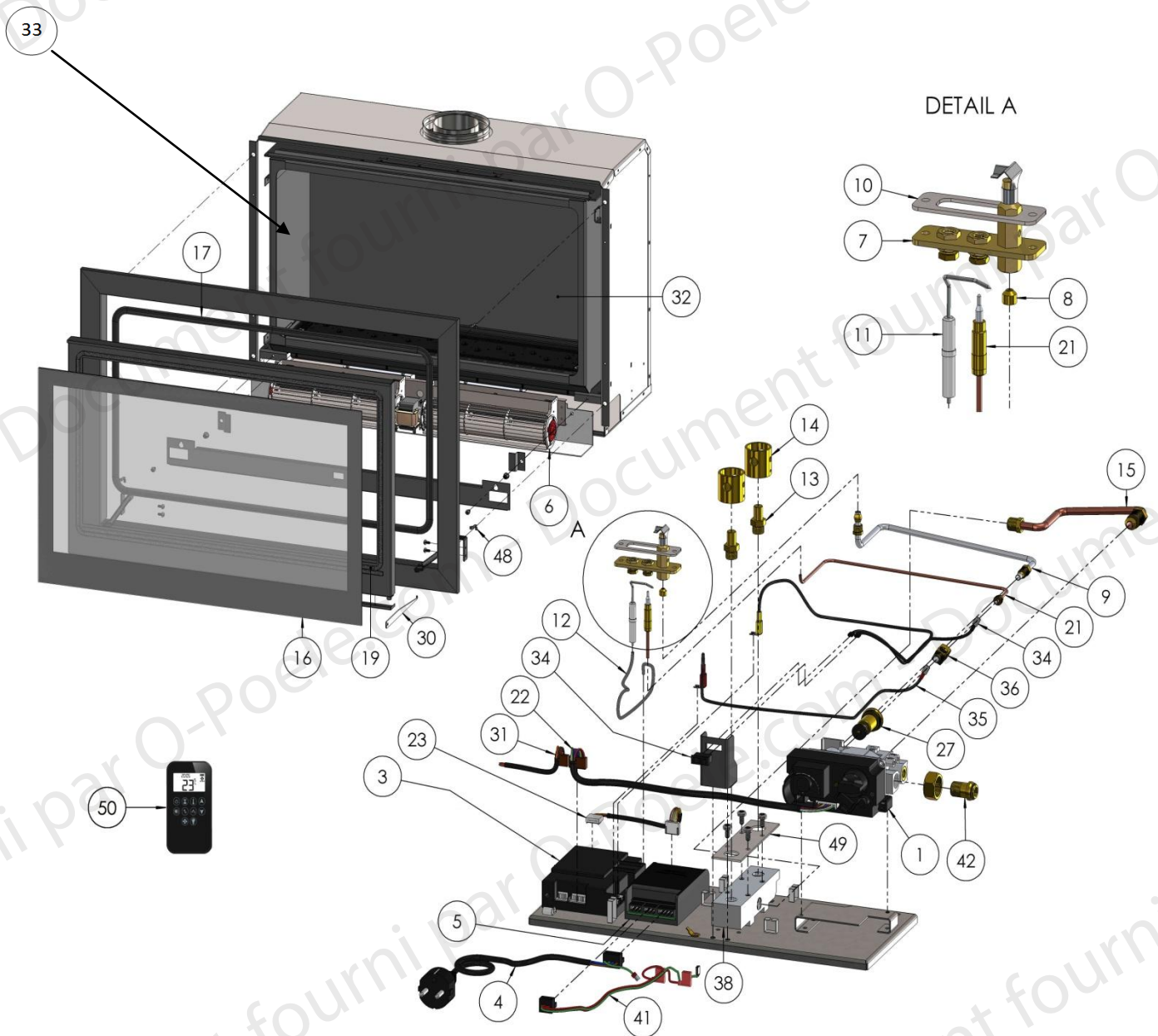


Vue éclatée



Nomenclature

N°	REF	DESIGNATION	QTE
1	44177	BLOC GAZ	1
3	44178	UNITE DE CONTRÔLE	1
4	44179	CÂBLE D'ALIMENTATION	1
5	44180	TRANSFORMATEUR	1
6	44182	VENTILATEUR 30/30	1
7	44183	VEILLEUSE	1
8	44184	INJECTEUR VEILLEUSE PROPANE (KIT COMMERCIAL)	1
8	44185	INJECTEUR VEILLEUSE GAZ NATUREL	1
9	44186	CONDUIT VEILLEUSE 345 MM	1
10	44187	JOINT VEILLEUSE	1
11	44188	BOUGIE	1
12	44189	CÂBLE DE BOUGIE 275MM	1
13	44195	INJECTEUR PRINCIPAL GAZ NATUREL 190 x 22	1
13	44197	INJECTEUR PRINCIPAL GAZ NATUREL 210 x 22	1
13	44199	INJECTEUR PRINCIPAL PROPANE 120 x 22	1
13	44200	INJECTEUR PRINCIPAL PROPANE 130 x 22	1
14	44202	ANNEAU RÉGLAGE D'AIR 2xØ6 / 2xØ4	2
15	44203	CONDUIT BRÛLEUR Ø8 x 240 MM	1
16	44207	VITRE (479 X 786 X 4 MM)	1
17	44209	JOINT FIBRE DE VERRE Ø10 NOIR AVEC LÈVRE (AU METRE)	1
19	44210	JOINT FIBRE DE VERRE Ø10 GRIS AVEC BANDE ADHÉSIVE (AU METRE)	1
21	44211	THERMOCOUPLE	1
22	44212	CÂBLE 8 FILS	1
23	44213	CÂBLE 5 FILS	1
27	44214	ELECTROAIMANT	1
30	44215	CROCHET DE DÉVERROUILLAGE	1
31	44216	CÂBLE DOMOTIQUE	1
32	44223	VERRE CERAMIQUE INTERIEUR ARRIERE (744 x 367)	1
33	44221	VERRE CERAMIQUE INTERIEUR LATERAL (218 x 367)	2
34	44225	INTERRUPTEUR	1
35	44226	CÂBLE THERMOCOUPLE	1
36	44227	DISJONCTEUR THERMOCOUPLE	1
38	44228	BORNIER INJECTEUR DUO	1
41	44229	CÂBLE DE VENTILATEUR	1
42	44231	CONNECTEUR GAZ	1
44	44234	KIT BUCHES (NON PRESENT SUR LA VUE ECLATEE)	1
48	44236	CLIP DE MONTAGE	1
49	44237	JOINT BRULEUR	1
50	44238	TÉLÉCOMMANDE	1
	44217	PEINTURE EN BOMBE NOIR (INTÉRIEURE)	